

PUMA WP 0700/1000 D/D2/D4

真空助力器



VACUUM SOLUTIONS



可靠

實心葉片設計，葉片由 GGG40 材料製成，結構堅固

性能卓越

出色的容積效率，可將真空系統的性能提高十倍，專為滿足粗真空和中真空應用而設計

靈活

可以直接透過法蘭安裝到系統中的任何位置，提升所有類型的底泵浦的性能

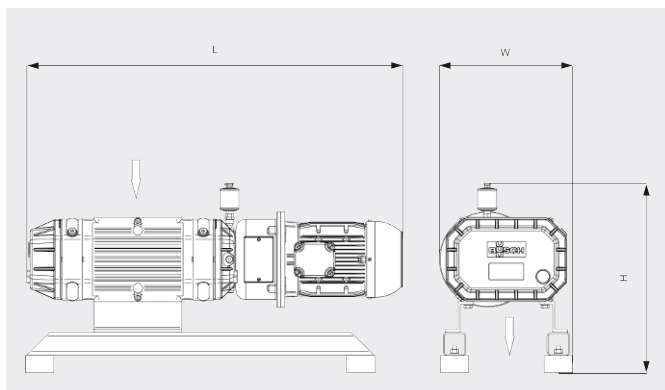
PUMA WP 0700/1000 D/D2/D4

真空助力器



VACUUM SOLUTIONS

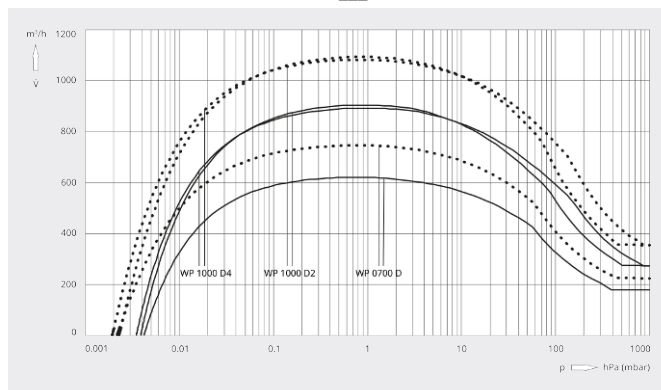
尺寸圖



抽氣速率

20°C 下的空氣。誤差範圍：± 10%

— 50 Hz 60 Hz



	PUMA WP 0700 D	PUMA WP 1000 D2	PUMA WP 1000 D4
額定抽氣速率	700 / 840 m ³ /h (50 / 60 Hz)	1000 / 1200 m ³ /h (50 / 60 Hz)	1000 / 1200 m ³ /h (50 / 60 Hz)
抽氣速率	620 / 750 m ³ /h (50 / 60 Hz)	900 / 1090 m ³ /h (50 / 60 Hz)	900 / 1090 m ³ /h (50 / 60 Hz)
最大壓差	50 hPa (mbar) (50 / 60 Hz)	50 hPa (mbar) (50 / 60 Hz)	80 hPa (mbar) (50 / 60 Hz)
馬達額定功率	3.5 / 4.8 kW (50 / 60 Hz)	3.5 / 4.8 kW (50 / 60 Hz)	5.5 / 6.6 kW (50 / 60 Hz)
馬達額定轉速	3000 / 3600 min ⁻¹ (50 / 60 Hz)	3000 / 3600 min ⁻¹ (50 / 60 Hz)	1500 / 1800 min ⁻¹ (50 / 60 Hz)
約計重量	190 kg	200 kg	350 kg
尺寸 (L x W x H)	905 x 345 x 494 mm	992 x 345 x 494 mm	1244 x 420 x 578 mm
進氣口 / 出口	DN 100 ISO / DN 100 ISO	DN 160 ISO / DN 160 ISO	DN 160 ISO / DN 160 ISO

您想瞭解更多嗎？

請直接與我們聯繫

service@busch.com.tw 或 +886 (3)5 99 95 80



聯繫表



立即電洽